

Sopimusalue

Aholanti 2:9, 8:10

740-501-876-5

Pinta-ala: 37,4 ha

Mittakaava: 1:8 000



Elinvoimakeskus

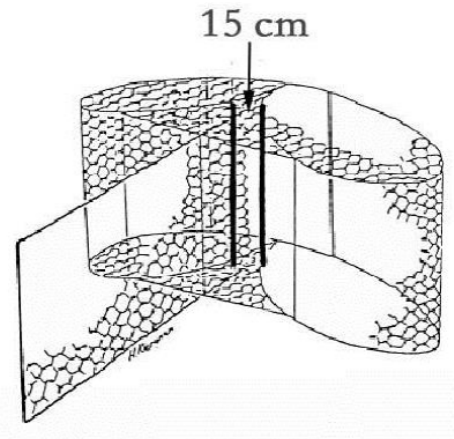


Kalastus rajoitettu sopimuksella



Osakaskunta on saimaannorpan suojelemiseksi sopinut Itä-Suomen elinvoimakeskukseen kanssa kalastuksen rajoittamisesta osakaskunnan vesialueella 14.4.2031 saakka.

Verkoilla ei saa kalastaa 15. päivästä huhtikuuta 30. päivään kesäkuuta lukuun ottamatta solmuväliltään alle 22 millimetriä olevia muikkuverkkoja, joiden käyttö on sallittu 21. päivästä kesäkuuta alkaen.



Ympärivuotisesti kielletyt pyydykset

Seuraavia pyydyksiä ja kalastustapoja ei saa käyttää sopimusalueella:

- 1) pitkäsiima;
- 2) muu koukkupyydys, jossa käytetään syöttinä kalaa tai kalanpalaa;
- 3) riimuverkko;
- 4) verkko, jonka liina on pystylangoilla madallettu muualta kuin liinan päistä;
- 5) verkko, jonka liina on tehty monisäikeisestä tai -kuituisesta langasta
- 6) solmuväliltään alle 60 millimetrin verkko, jonka liina on tehty 0,17 millimetriä paksummasta yksisäikeisestä langasta;
- 7) solmuväliltään 60 millimetrin tai sitä suurempi verkko, jonka liina on tehty 0,20 millimetriä paksummasta yksisäikeisestä langasta;
- 8) päältä suljettu rysä;
- 9) päältä avoin rysä ja muu rysää vastaava seisova pyydys, jonka solmuväli on yli 55 millimetriä;
- 10) katiska tai merta, jonka nielu on leveydeltään tai venytettynä yli 150 millimetriä.

Pyydyksiä ja kalastustapoja koskevat rajoitukset eivät koske onkimista, pilkkimistä eikä heittovapa- ja uistinkalastusta, vaikka niitä harjoitettaisiin kalasyöttiä käyttäen.

Poikkeuksena kohdasta kahdeksan, kiello ei koske päältä suljettua rysää, jonka solmuväli on alle 55 mm ja jonka nielun leveys levitettynä tai nielun pystykalterit eivät muodosta yli 150 mm väliä. Jos rysässä on katettu etupesä, sen kummassakin nurkassa tulee olla vähintään 70 cm leveä poistumisaukko. Jos edellä säädetyn mukainen nielu tai nielun pystykalterit sijaitsevat ennen etupesää, ei etupesässä tällöin tarvitse olla poistumisaukkoja.

Katiskojen ja mertojen nielun leveys ei saa muodostaa yli 150 mm väliä.

Osakaskunta on antanut oikeuden rajoitusmääräysten valvontaan kalatalousalueen, Elinvoimakeskukseen ja Metsähallituksen kalastusvalvojille.

Valtioneuvoston asetus on voimassa myös niillä saimaannorpan keskeisillä elinalueilla, joista ei ole kalastuksen rajoittamista koskevaa sopimusta vesialueen omistajan kanssa.

Kalastusrajoitukset löytyvät osoitteesta: <https://kalastusrajoitus.fi>